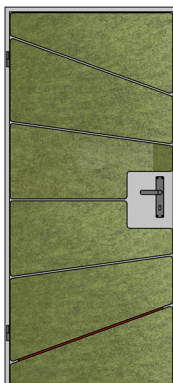


MONTAGEHANDLEIDING soni PORTA

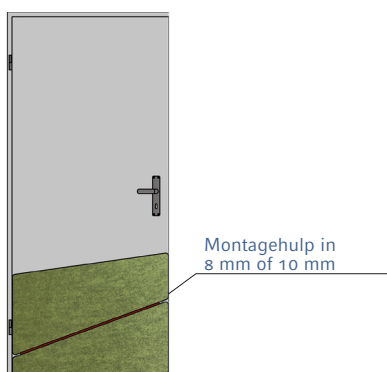
1.



Voor het aanbrengen van de geluidwerende elementen is het van belang dat de zijkant van de te verlijmen deur vrij is van stof, vet en andere scheidsmiddelen.

Om de montage te vereenvoudigen, raden we u aan om vóór de installatie van **soni PORTA** de elementen in de juiste volgorde op de vloer/tafel te leggen.

2.

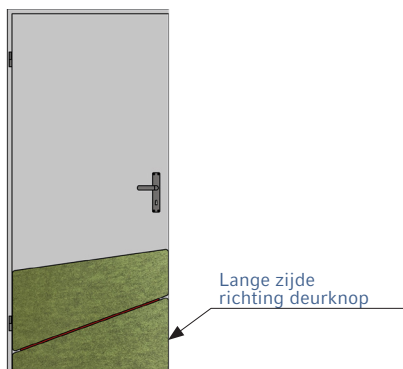


Meet dan eerst de hoogte van de deur.

Om dezelfde afstand tussen de deurisolatie-elementen te behouden, gebruikt u de 10 mm montagehulp voor een deur met een standaard hoogte (1985 mm).

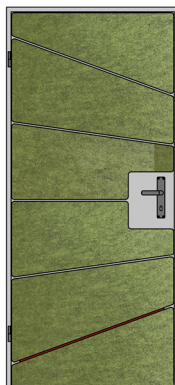
Voor een deur met een lagere hoogte adviseren wij de 8 mm montagehulp.

3.

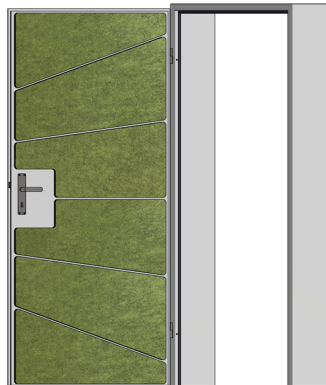


Begin met het onderste element. Verwijder de beschermfolie aan de achterkant en bevestig het element vlak tegen de onderkant van de deur (zie tekening). Lijn het element in het midden uit en druk het vervolgens stevig aan. Plaats nu de montagehulp op de bovenrand van het reeds bevestigde element en plaats vervolgens het volgende deurisolatie-element (na verwijdering van de beschermfolie) in het midden. Druk vervolgens stevig aan. Herhaal deze stap voor alle andere deurisolatie-elementen.

4.



soni PORTA deur buiten



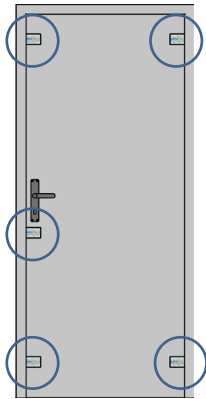
soni PORTA deur binnen

Voor een optimaal effect moeten alle deurisolatie-elementen stevig worden aangedrukt. Na 24 uur wordt een uiteindelijke kleefkracht van 100% bereikt.

Opmerking: Onze deurisolatie-elementen kunnen eenvoudig weer van de deur worden verwijderd. Om dit te doen, hoeft u alleen de zware folie aan een hoek op te tillen en vervolgens de rest van het element te verwijderen. Opnieuw bevestigen is dan niet meer mogelijk.

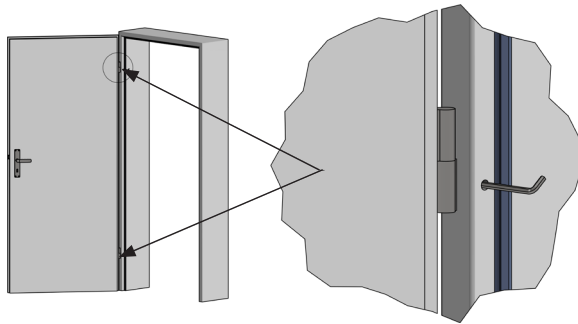
DEURAFSTELLING voor het bevestigen van soni PORTA

1.



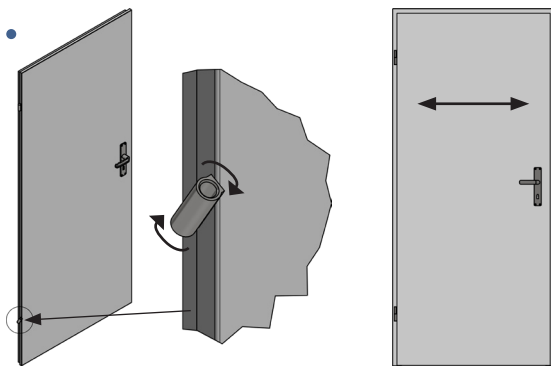
Controleer eerst met een betaalkaart de juiste instelling van uw deur. Om dit te doen, schuift u de betaalkaart op vijf posities (zie tekening) tussen deurblad en deurafdichting. Wanneer u de betaalkaart zonder grote weerstand kunt invoeren, past u de deur aan volgens de volgende stappen. Het doel is dat de betaalkaart tussen deurblad en deurafdichting in alle vijf standen net een beetje klemt. Alleen op deze manier is maximale akoestische effectiviteit van soni PORTA mogelijk.

2.



Wanneer de opening tussen de deurafdichting en het deurblad te groot is, kan met een schroevendraaier of een inbussleutel de tape aan de scharnierzijde verder naar binnen worden geschoven. Hiervoor moet u het deurblad uithaken. Stel de tape zolang af, tot de betaalkaart net een beetje klemt.

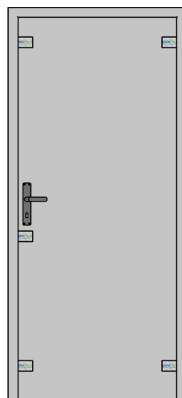
3.



Wanneer deurblad enigszins schuin in het kozijn hangt, kan dit worden aangepast door de banden te draaien. Mocht het deurblad verder naar de slotzijde toe kantelen, draait u hiervoor de bovenste band tegen de klok in. Door de tape met de klok mee te draaien gaat het deurblad aan de slotzijde omhoog.

Tip: De tape is gemakkelijker te draaien als u een schroevendraaier/inbussleutel in de tape steekt.

4.



Bij de afstelpunten van stap 2 en 3 moet het zo lang worden aangepast, tot in alle vijf meetpunten de betaalkaart blijft klemmen. Pas dan is de deur correct en met maximaal effectieve akoestiek ingebouwd.

LET OP ONZE VERWERKINGS-/OPSLAGINSTRUCTIES

Alle gegevens zijn gemiddelde waarden en worden naar ons beste weten verstrekt. Ze zijn echter niet bindend en in alle gevallen is aansprakelijkheid voor schade en nadelen, van welke aard dan ook, eveneens met betrekking tot eigendomsrechten van derden, uitgesloten. Ze ontlasten de koper niet van zijn eigen verplichting om te controleren en te testen. Technische wijzigingen voorbehouden.

Cellofoam International GmbH & Co. KG
Business unit soniflex
T: +49 7351 340 28 61
sales@soniflex.de / www.soniflex.de

Verkooppartner voor Zwitserland
soniflex Zwitserland
T: +41 44 377 60 50
einkauf@soniflex.ch / www.soniflex.ch