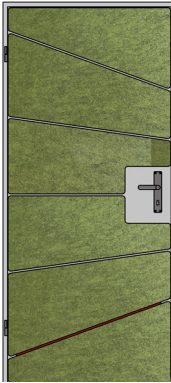


soni PORTA - INSTRUCCIONES PARA EL MONTAJE

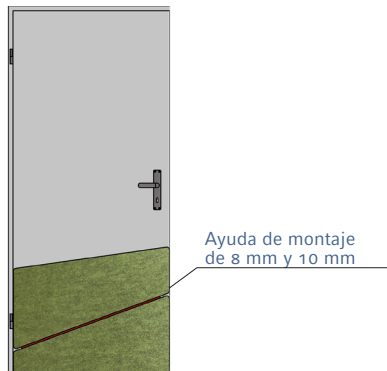
1.



Antes de colocar los elementos acústicos, asegúrese de que la hoja de la puerta sobre la cual irán adheridos esté libre de polvo, grasa u otros agentes antiadherentes.

A fin de facilitar el proceso de instalación, previo montaje recomendamos apoyar los paneles **soni PORTA** en el orden correcto en el suelo o sobre una mesa.

2.

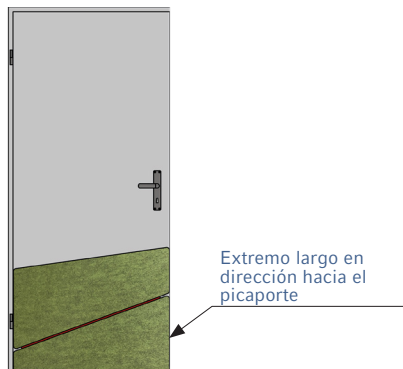


Como primer paso, tome la medida de la altura de la puerta.

Para puertas con una altura estándar de 1,985 mm utilice la ayuda de montaje de 10 mm. Así garantizará que la distancia entre todos los paneles sea siempre la misma.

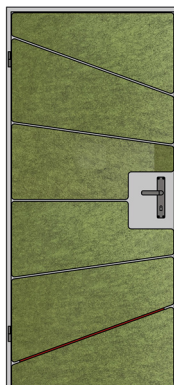
Para puertas de menor altura sugerimos usar la ayuda de montaje de 8 mm.

3.

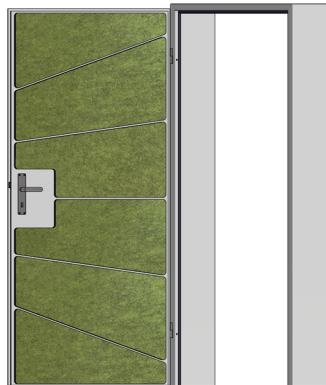


Comience con el panel inferior. Quite la folia protectora del adhesivo y posicione el panel junto al borde inferior de la puerta (ver dibujo). Asegúrese de haber centrado correctamente el panel antes de presionar firmemente. Luego coloque la ayuda de montaje junto al borde superior del panel acústico ya instalado y ubique el próximo elemento (quite previamente la folia protectora y asegúrese de que el panel esté centrado). Presione firmemente para fijar el panel sobre la superficie de la puerta. Reitere este procedimiento con todos los demás paneles.

4.



soni PORTA cara externa de la puerta



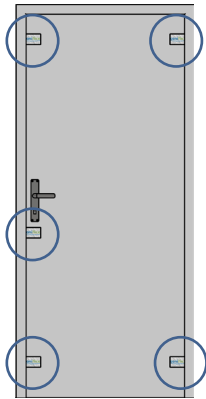
soni PORTA cara interna de la puerta

A fin de garantizar una óptima efectividad acústica, todos los elementos acústicos se deben presionar firmemente para que permanezcan fijos en su lugar. Transcurridas 24 hs. se habrá alcanzado la fuerza de adhesión final (100%).

Nota: Los paneles acústicos **soni PORTA** una vez instalados se pueden remover fácilmente de la puerta. Para ello retire la lámina pesada cogiéndola de un vértice y despegue todo el panel. Sin embargo, posteriormente ya no será posible adherir otra vez el elemento.

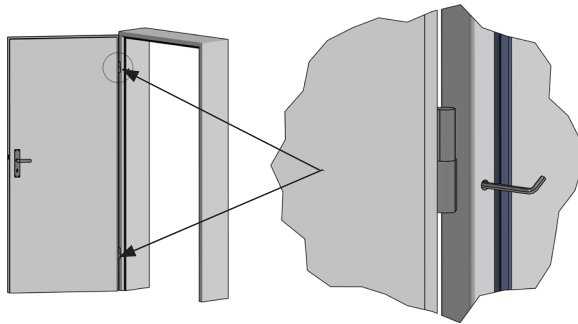
AJUSTE DE LA PUERTA PREVIO MONTAJE DE soni PORTA

1.



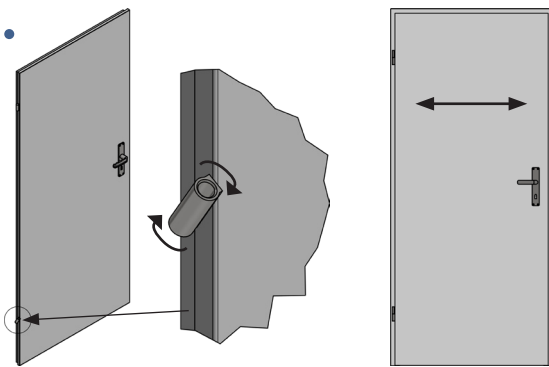
En primer lugar, verifique si la puerta está correctamente ajustada mediante la ayuda de una tarjeta de crédito o similar. Inserte la tarjeta entre la hoja de la puerta y el burlete en cinco puntos diferentes (ver dibujo). Si la tarjeta se deja insertar fácilmente y sin oponer resistencia, entonces es necesario llevar a cabo los siguientes pasos para ajustar la puerta. Ésta estará correctamente alineada en cuanto la tarjeta de crédito permanezca estanca entre la hoja de la puerta y el burlete en los cinco puntos de prueba. Sólo así soni PORTA alcanzará su máxima efectividad acústica.

2.



Si el espacio entre el burlete y la puerta resulta muy ancho, entonces Ud. puede acercar la bisagra del marco de la puerta al marco con la ayuda de un destornillador o llave Allen. Para ello recomendamos descolgar la puerta de las bisagras. Luego ajuste la posición de la bisagra hasta que la tarjeta de crédito permanezca estanca al introducirla.

3.

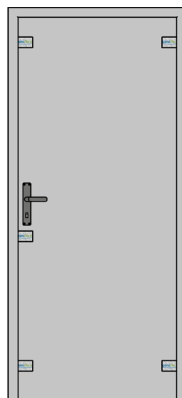


En caso de que la hoja de la puerta esté levemente torcida en relación al marco, esto tiene solución, ajustando las respectivas bisagras.

Para inclinar la hoja de la puerta del lado de la cerradura, gire la bisagra superior en sentido contrario de las agujas del reloj. Girando la bisagra en sentido opuesto (hacia la derecha) la hoja de la puerta se elevará del lado de la cerradura.

Consejo práctico: Insertando un destornillador o llave Allen en la bisagra, resultará más fácil hacerla girar.

4.



Continúe con el ajuste de la puerta según indicado en los pasos 2 y 3 hasta que la tarjeta de crédito permanezca estanca en los cinco puntos de prueba. Sólo así Ud. habrá instalado la puerta correctamente, garantizando la máxima efectividad acústica.

POR FAVOR TENGA PRESENTE NUESTRAS INDICACIONES DE USO Y DE ALMACENAJE

Los detalles y valores indicados en esta ficha técnica son valores promedio y han sido cuidadosamente recabados. No obstante, todos los datos son sin compromiso y en cualquier caso excluyen una responsabilidad por daños y perjuicios sea cual fuera su clase, también con respecto a los derechos de protección de terceros. Las informaciones suministradas no eximen al comprador de realizar ensayos y pruebas propias.

Cellofoam International GmbH & Co. KG
Business unit soniflex
T: +49 7351 340 28 61
sales@soniflex.de / www.soniflex.es

Distribuidor en Suiza
soniflex Suiza
T: +41 44 377 60 50
einkauf@soniflex.ch / www.soniflex.ch