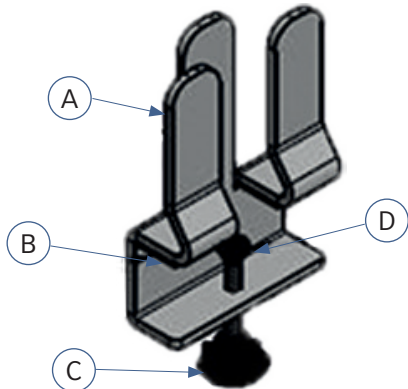


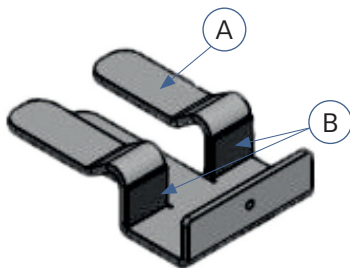
INSTRUCCIONES DE MONTAJE ABRAZADERA DE MESA soni FIX CLAMP



Contenido del envase

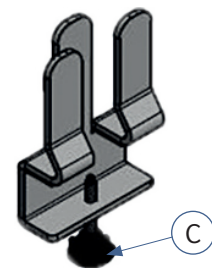
- ▶ 1 x soni FIX CLAMP [A]
- ▶ 2 x Almohadilla de espuma [B]
- ▶ 1 x Tornillo de presión [C]
- ▶ 1 x Pieza de presión [D]

1.



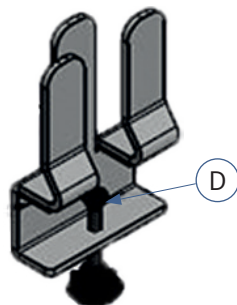
Pegar las almohadillas de espuma [B] en la parte inferior de la abrazadera soni Fix Clamp [A].

2.



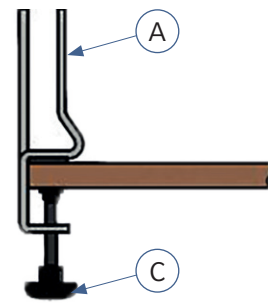
Introducir el tornillo de presión [C] en la rosca.

3.



Colocar la pieza de presión [D] sobre la cabeza esférica del tornillo de presión [C] y presionar hasta que encastre.

4.



Colocar la abrazadera de mesa soni FIX CLAMP [A] en el borde del escritorio y ajustar con el tornillo de presión [C].