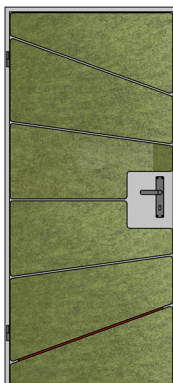


soni PORTA - INSTRUCTIONS DE MONTAGE

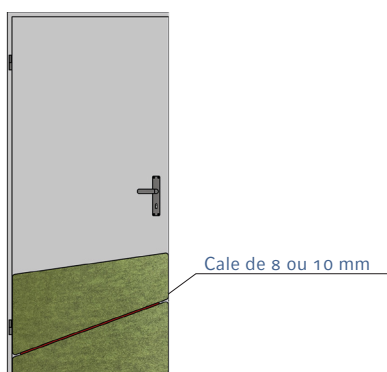
1.



Avant la mise en place des éléments insonorisants, il est capital que la surface de la porte concernée soit exempte de poussière, gras ou autre agent anti-adhérent.

Pour faciliter le montage, nous recommandons, en tout premier lieu, de disposer les éléments **soni PORTA** sur le sol ou sur une table, dans l'ordre où ils devront être posés.

2.

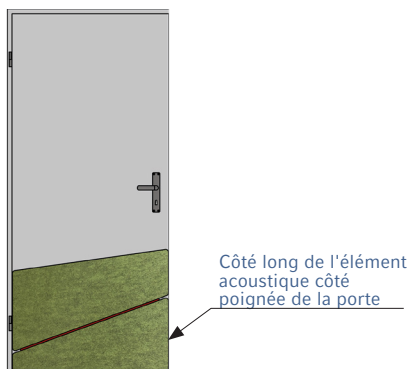


Mesurer tout d'abord la hauteur de la porte.

Pour s'assurer de conserver le même écart entre les différents éléments, utiliser - pour une porte de hauteur standard (1985 mm) - la cale de 10 mm.

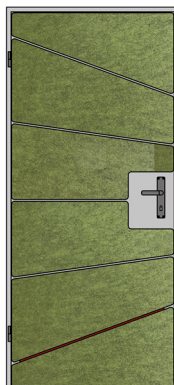
Pour une porte plus petite, utiliser la cale de 8 mm.

3.

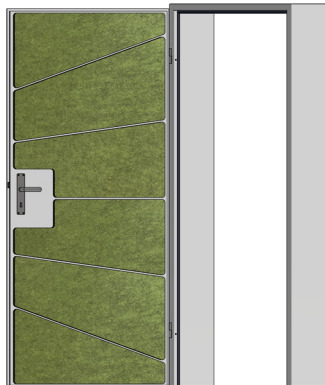


Commencer au bas de la porte. Retirer le film protecteur au dos de l'élément puis l'afficher au niveau du bord inférieur de la porte (voir illustration). Aligner l'élément, centré, puis bien le maroufler. Placer maintenant la cale sur la bordure supérieure de l'élément posé, puis fixer l'élément insonorisant suivant, centré, après en avoir retiré le film protecteur. Ensuite bien maroufler. Répéter ces opérations pour les éléments restants.

4.



soni PORTA sur la face extérieure de la porte



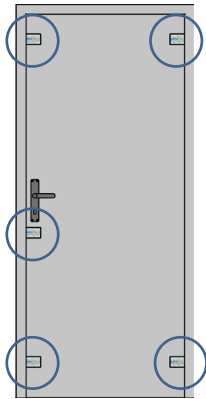
soni PORTA sur la face intérieure de la porte

Pour une efficacité optimale, tous les éléments de porte doivent être fermement marouflés. La parfaite adhésivité finale (100%) est obtenue après 24 heures.

Consigne: Plus tard, nos éléments de porte pourront être facilement déposés : il suffira de décoller un coin puis de retirer l'élément tout entier (le recoller n'est alors plus possible).

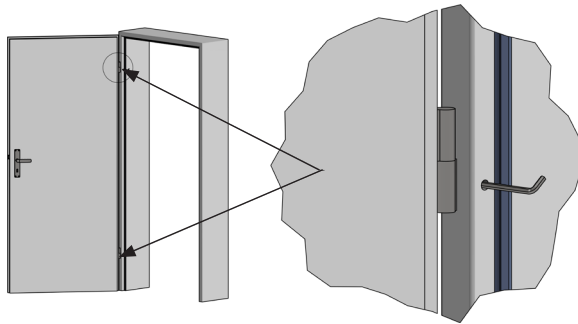
RÉGLAGE DE LA PORTE avant mise en place des éléments SONI PORTA

1.



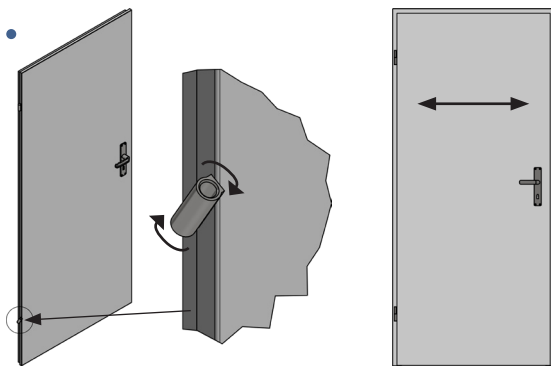
Vérifier d'abord, avec une carte bancaire, si la porte est bien ajustée : glisser la carte aux cinq points indiqués (voir l'illustration) entre le joint de porte et le vantail. Si la carte peut être glissée sans trop de résistance, ajuster la porte en respectant les étapes suivantes. Le but est que la carte bancaire se coince légèrement - au niveau des cinq points mentionnés précédemment - entre le panneau et le joint - seule configuration permettant d'assurer l'efficacité acoustique optimale.

2.



Si le jeu entre le joint et le panneau de porte est trop important, utiliser un tournevis ou une clé Allen pour "visser" les charnières. Cette opération implique de dégonder la porte. Ajuster les charnières, jusqu'à ce que la carte commence à se coincer.

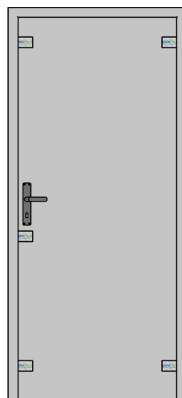
3.



Si le panneau de porte est légèrement de biais, faire pivoter les charnières permet de l'ajuster. Si le vantail de porte doit s'incliner davantage côté serrure, faire pivoter la charnière du haut dans le sens antihoraire, ou à l'inverse, tourner dans le sens horaire permettra de le soulever.

Astuce : La charnière est plus facile à faire tourner en insérant dedans un tournevis ou une clé Allen.

4.



Aux points de réglage des étapes 2 et 3, ajuster aussi longtemps que nécessaire pour que la carte bancaire reste coincée au niveau des cinq points de mesure. Alors seulement, la porte sera montée correctement et présentera son efficacité acoustique maximale.

RESPECTER NOS INSTRUCTIONS DE MISE EN OEUVRE ET DE STOCKAGE

Toutes les informations sont des valeurs moyennes indiquées de bonne foi, données sans engagement et excluent toute responsabilité de la société pour les dommages et préjudices éventuels, quels qu'ils soient, y compris ceux liés aux droits des tiers. Elles ne dispensent pas l'acheteur de procéder aux tests et essais préalables nécessaires. Sous réserve de modifications techniques. Cette fiche est disponible, dans sa version en vigueur, sur notre site internet.

Cellofoam International GmbH & Co. KG
Business unit soniflex
T: +49 7351 340 28 61
sales@soniflex.de / www.soniflex.fr

Partenaire commercial pour la Suisse: soniflex Suisse
T: +41 44 377 60 50
einkauf@soniflex.ch / www.soniflex.ch