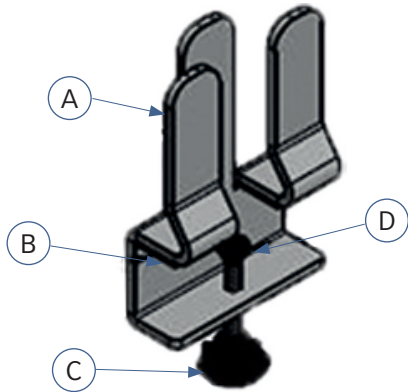


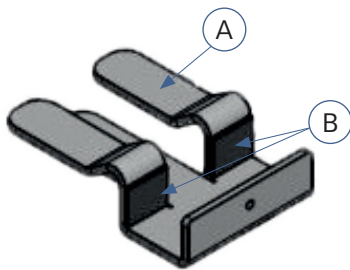
MONTAGEHANDLEIDING VOOR TAFELKLEM soni FIX CLAMP



Verpakkingsinhoud

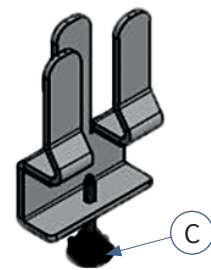
- ▶ 1 x soni FIX CLAMP [A]
- ▶ 2 x schuimrubber kussens [B]
- ▶ 1 x drukschroef [C]
- ▶ 1 x drukstuk [D]

1.



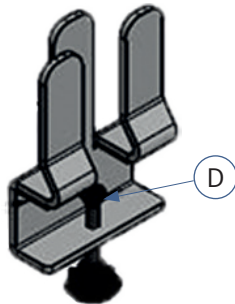
Schuimrubber kussens [B] aan de onderkant van de tafelklem soni FIX CLAMP [A] bevestigen.

2.



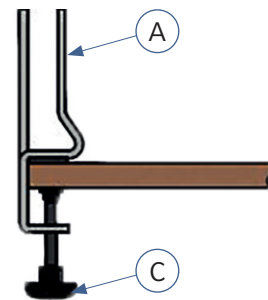
Drukschroef [C] in de schroefdraad draaien.

3.



Het drukstuk [D] op de kogelkop van de drukschroef [C] drukken, tot het vastklikt.

4.



De tafelklem soni FIX CLAMP [A] aan de rand van de tafel bevestigen en de drukschroef [C] vastdraaien.

LET OP ONZE VERWERKINGS-/OPSLAGINSTRUCTIES

Alle gegevens zijn gemiddelde waarden en worden naar ons beste weten verstrekt. Ze zijn echter niet bindend en in alle gevallen is aansprakelijkheid voor schade en nadelen, van welke aard dan ook, eveneens met betrekking tot eigendomsrechten van derden, uitgesloten. Ze ontlasten de koper niet van zijn eigen verplichting om te controleren en te testen. Technische wijzigingen voorbehouden.

Cellofoam International GmbH & Co. KG
Business unit soniflex
T: +49 7351 340 28 61
sales@soniflex.de / www.soniflex.de

VERSIE 01/21

Verkooppartner voor Zwitserland
soniflex Zwitserland
T: +41 44 377 60 50
einkauf@soniflex.ch / www.soniflex.ch