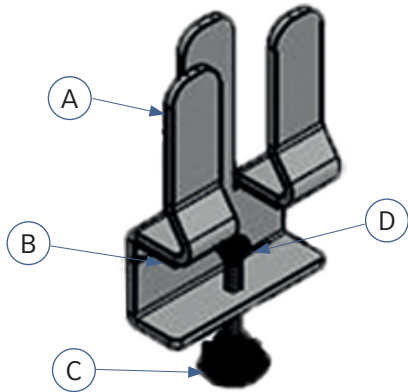


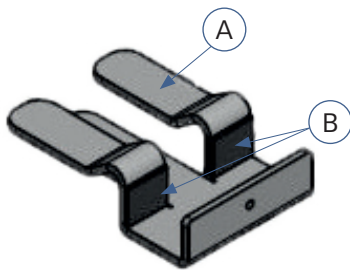
MONTAGEANLEITUNG TISCHKLEMMME soni FIX CLAMP



Packungsinhalt

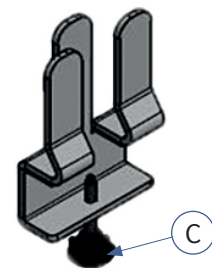
- ▶ 1 x soni FIX CLAMP [A]
- ▶ 2 x Schaumpad [B]
- ▶ 1 x Druckschraube [C]
- ▶ 1 x Druckstück [D]

1.



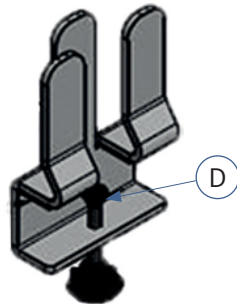
Schaumpads [B] an der Unterseite der Tischklemme soni FIX CLAMP [A] aufkleben.

2.



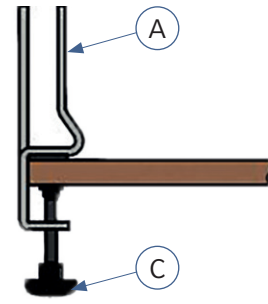
Druckschraube [C] in das Gewinde eindrehen.

3.



Das Druckstück [D] auf den Kugelkopf der Druckschraube [C] aufdrücken bis es einrastet.

4.



Tischklemme soni FIX CLAMP [A] an der Tischkante anbringen und die Druckschraube [C] zudrehen.