

## MONTAGEANLEITUNG soni PORTA

1.

Zum Montagevideo auf YouTube:

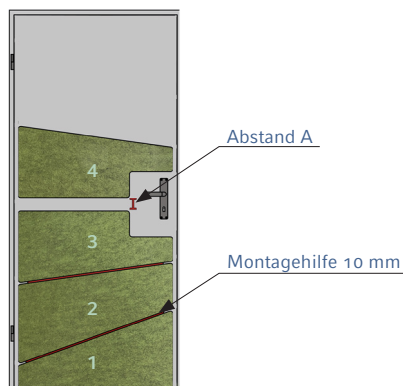


Vor Anbringung der Schalldämm-Elemente ist es wichtig, dass die zu beklebende Seite der Tür frei von Staub, Fetten und sonstigen Trennmitteln ist.

**Tip:**

Um die Montage zu vereinfachen, empfehlen wir, vor der Anbringung von **soni PORTA**, die Elemente in der richtigen Reihenfolge auf dem Boden/Tisch auszulegen.

2.

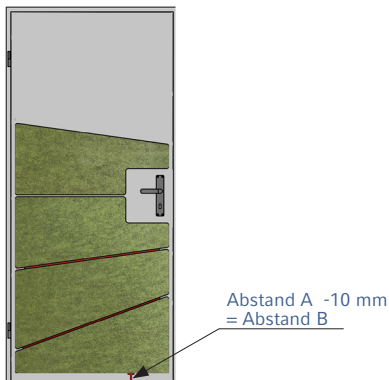


Platzieren Sie die unteren drei Elemente, ohne sie aufzukleben, übereinander auf dem Boden an der Türe. Zwischen jedes Element kommt eine Montagehilfe (hier rot markiert).

Nehmen Sie jetzt das vierte Element und halten es an die Tür. Es sollte so positioniert sein, dass die Aussparung mittig an den Türgriff angepasst ist.

Messen Sie nun den individuellen Abstand A zwischen dem dritten und vierten Element und subtrahieren Sie davon 10 mm für die Montagehilfe.

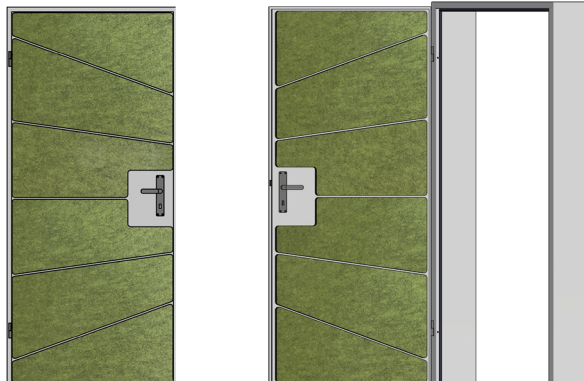
3.



**Dieser Abstand B ist jetzt unsere Starthöhe vom Boden aus.** Ziehen Sie zum Ankleben des ersten Elements die rückseitige Schutzfolie ab. Richten Sie das Element mittig und an der gemessenen Höhe aus und drücken Sie es anschließend gleichmäßig fest an.

Legen Sie nun die Montagehilfe auf die obere Kante des bereits angebrachten Elements und positionieren Sie dann das nächste Türdämmelement (nach Abziehen der Schutzfolie) mittig darüber. Anschließend fest andrücken. Wiederholen Sie diesen Schritt für alle weiteren Türdämmelemente.

4.



soni PORTA Türaußenseite

soni PORTA Türinnenseite

Für eine optimale Wirkung müssen alle Türdämmelemente fest angedrückt sein. Eine Endklebekraft von 100% wird nach 24 Stunden erreicht.

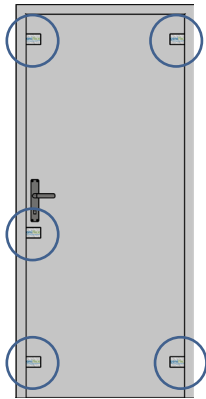
**Hinweis:**

Unsere Türdämmelemente lassen sich bei Bedarf auf glatten Oberflächen problemlos wieder von der Tür lösen. Hierzu heben Sie einfach die Schwerfolie an einer Ecke an und lösen anschließend das gesamte Element ab.

**Ein erneutes Anbringen ist dann jedoch nicht mehr möglich.**

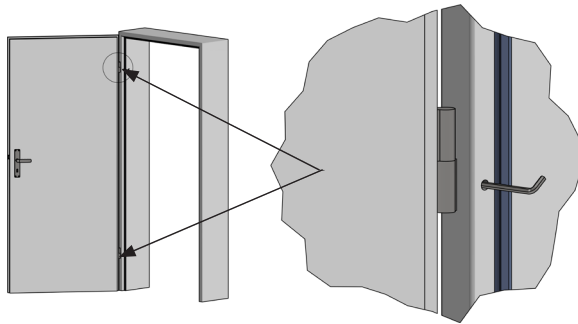
## TÜREINSTELLUNG zum Anbringen von soni PORTA

1.



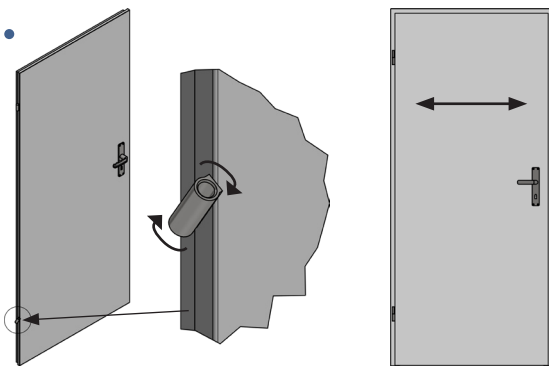
Bitte prüfen Sie zunächst mithilfe einer Scheckkarte die korrekte Einstellung Ihrer Tür. Hierzu schieben Sie die Scheckkarte an fünf Positionen (s. Zeichnung) zwischen Türblatt und Türdichtung. Lässt sich die Scheckkarte ohne großen Widerstand einführen, justieren Sie bitte die Tür gemäß nachfolgenden Schritten. Ziel ist es, dass die Scheckkarte zwischen Türblatt und Türdichtung an allen fünf Positionen zu klemmen beginnt. Nur so ist eine maximale akustische Wirksamkeit von soni PORTA möglich.

2.



Ist der Spalt zwischen Türdichtung und Türblatt zu weit, lässt sich mittels eines Schraubendrehers oder eines Inbusschlüssels an der Scharnierseite das Band stärker einschieben. Hierzu müssen Sie das Türblatt aushängen. Justieren Sie das Band solange, bis die Scheckkarte zu klemmen beginnt.

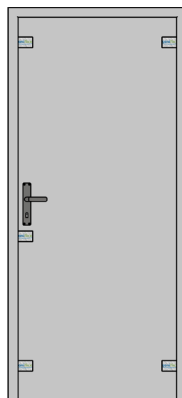
3.



Hängt das Türblatt leicht schräg im Rahmen, lässt es sich über das Drehen der Bänder einstellen. Soll sich das Türblatt weiter zur Schlosseite neigen, drehen hierzu das obere Band gegen die Uhrzeigersinn. Durch Drehen des Bandes im Uhrzeigersinn hebt sich das Türblatt an der Schlosseite.

Tipp: Das Band lässt sich leichter drehen, wenn man einen Schraubendreher/Inbusschlüssel in das Band steckt.

4.



An den Einstellpunkten von Schritt 2 und 3 muss solange justiert werden, bis an allen fünf Messpunkten die Scheckkarte klemmen bleibt. Erst dann ist die Tür richtig und maximal akustisch wirksam eingebaut.

### BITTE BEACHTEN SIE UNSERE VERARBEITUNGS-/LAGERUNGSHINWEISE

Alle Angaben sind Mittelwerte und erfolgen nach bestem Wissen. Sie sind jedoch unverbindlich und schließen in jedem Fall eine Haftung für Schäden und Nachteile, gleich welcher Art, auch in Bezug auf Schutzrechte Dritter aus. Sie befreien den Käufer nicht von eigenen Versuchen und Prüfungen. Technische Änderungen vorbehalten. Aktualisierungen des Datenblattes siehe Homepage.

**Cellofoam International GmbH & Co. KG**  
Business unit soniflex  
T: +49 7351 340 28 61  
sales@soniflex.de / www.soniflex.de

**Vertriebspartner für die Schweiz**  
soniflex Schweiz  
T: +41 44 377 60 50  
einkauf@soniflex.ch / www.soniflex.ch